

# WIZ-1-EVM

## BGT60TR13C 搭載

### 特長

ARIB STD-T73 : 60GHz 帯特定小電力移動体検知センサー  
 広帯域・高速 FM 変調により高分解能 (距離方向) を実現  
 1Tx/ 3Rx により 3D 検知(X-Y-Z) が可能  
 PC と USB 接続により通信が可能  
 Windows 対応 GUI ソフトウェア付属

### 出力データ

受信 3CH IF ADC データ)

### 付属 GUI での演算

距離 FFT スペクトラム(3CH)  
 ボアサイト・ビームフォーマー (ベクトル加算) FFT スペクトラム  
 アジマス (方位) 位相情報  
 エレベーション (仰角) 位相情報

### ターゲットアプリケーション

非接触スマートスイッチ、ジェスチャーセンサー  
 各種自動運転車両, AGV, 高精度測距, 衝突防止, 高精度「在室・空室」判定、遠隔見守り, 非接触バイタルセンサー など  
 セキュリティ, 店舗や商業施設向け人流動線モニタ, 画像レスマイクロ波アシストなどのセンサーフュージョン

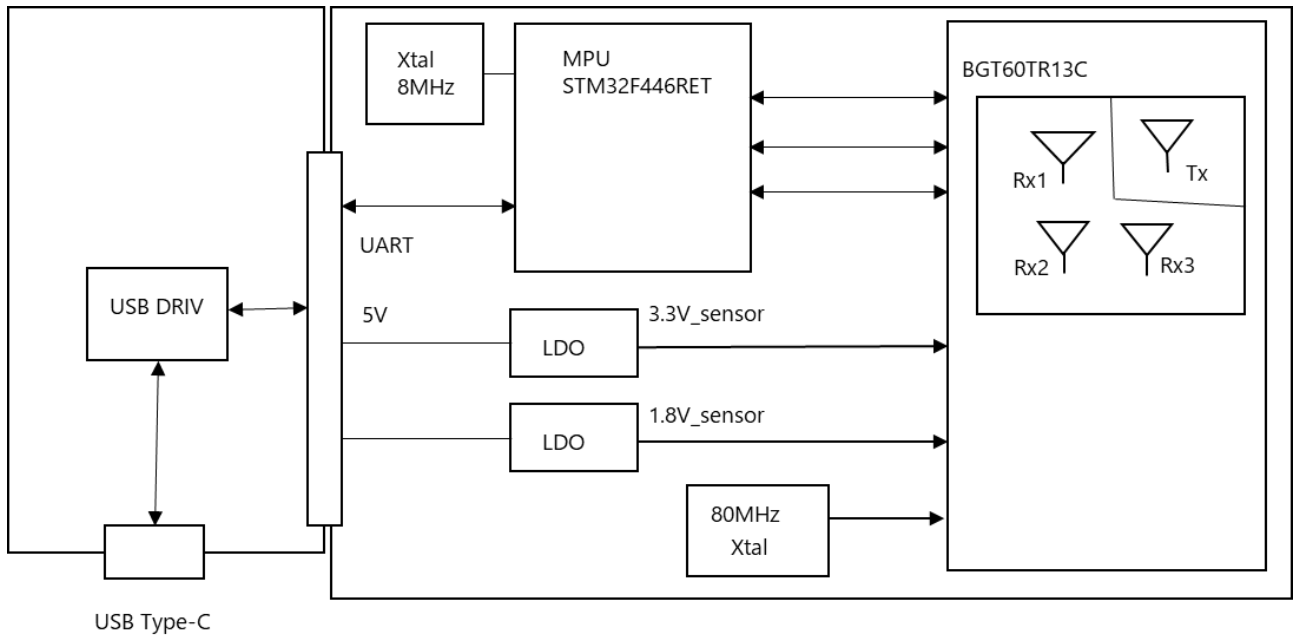
### 製品仕様

項目		仕様	
使用周波数	Center Frequency	60GHz	
周波数帯域幅	Modulation Band Width	4G Hz	標準
送信出力	Power output	6.3 mW typ.	
特徴	Antenna Config	Tx 1ch, Rx 3ch, パッチアンテナ	
	Local Frequency	80MHz	
	MCU	ARM cortex M4 180MHz	
	FLASH	512 KB	
	RAM	128 KB	
	Feature	BGT60TR13C 搭載(WIZ-1-R2)	
距離分解能	1 cm	標準原理理論値	
分離分解能	3.75 cm	$\Delta d = c/(2*fw)$	
測距精度	+/- 0.5cm 以下	信号処理アルゴリズムによる	
インタフェース	USB Type-C		
定格電源電圧	DC +5V (外部からの供給)		

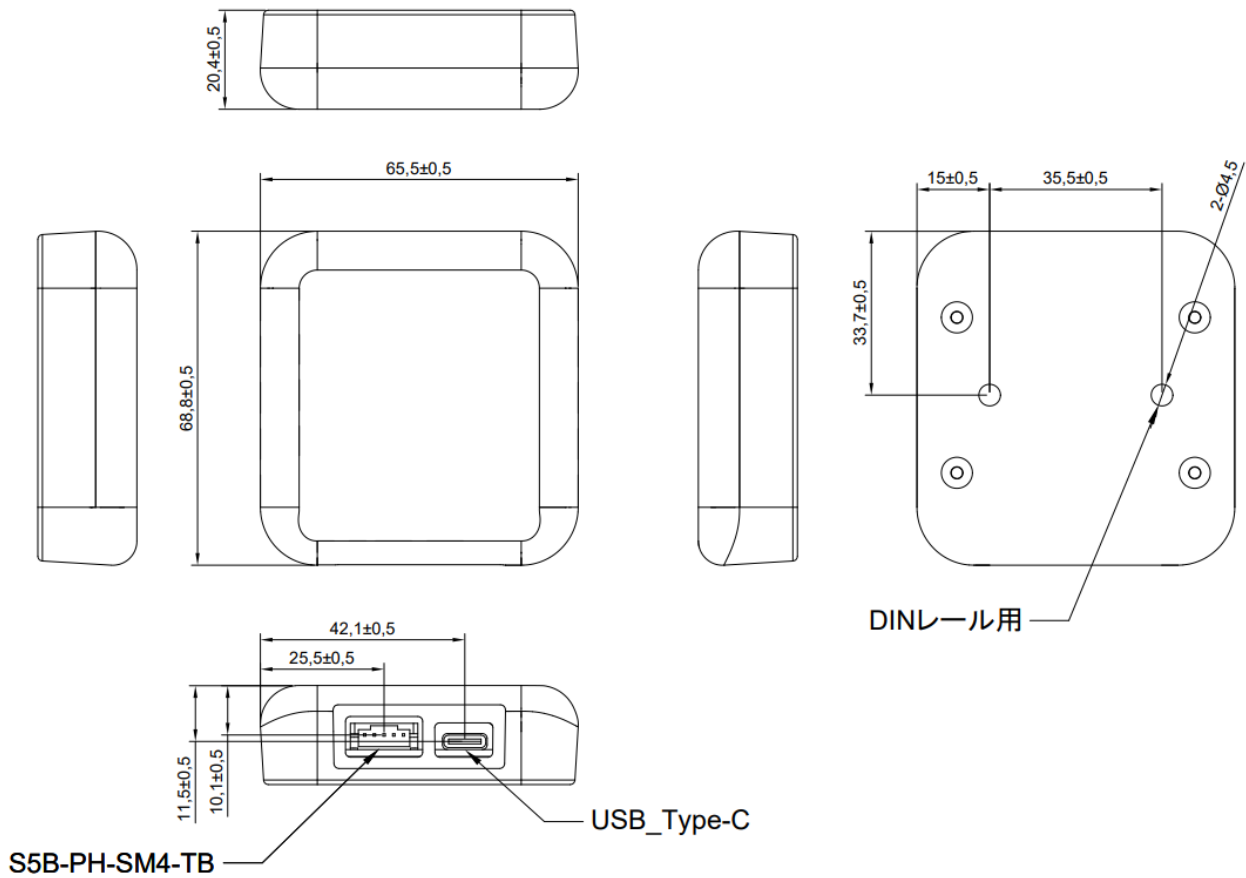


WIZ-1-EVM

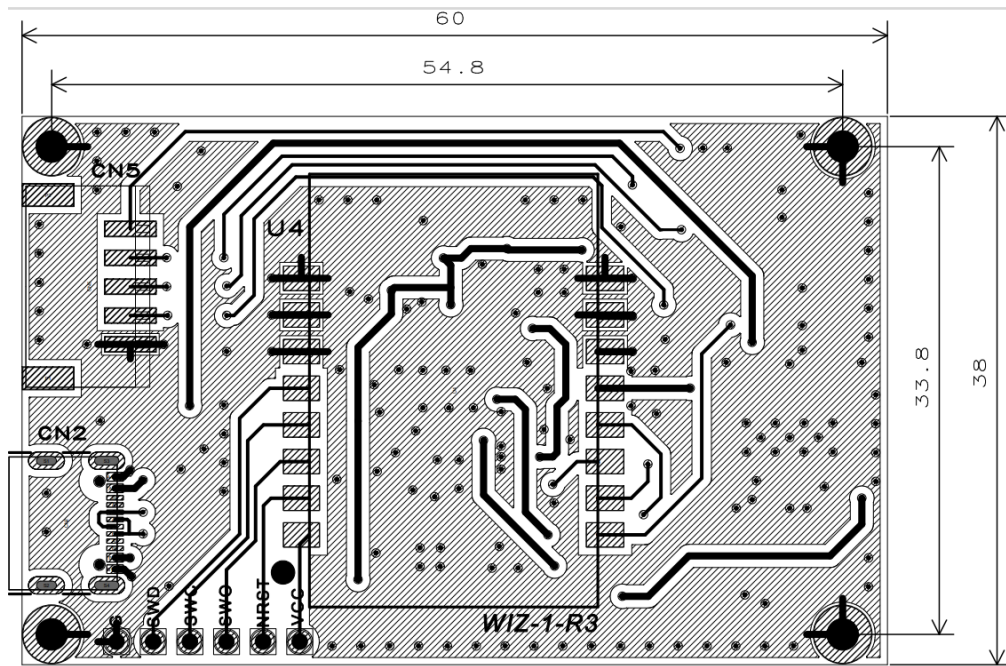
# システム系統図



# 外形寸法図



基板外形图



内部写真

